



 **armacell**
advanced insulation and engineered foams

THE MAKERS OF
Armaflex
Tubolit
Oka - Products

Armaduct[®]

KDYŽ HLEDÁTE IDEÁLNÍ SPOJENÍ

ARMADUCT – Inteligentní izolační systém pro oblast vzduchotechniky



Hlavním účelem vzduchotechnických systémů je dosáhnout teploty, při které se uživatelé cítí dobře. Chceme-li toho dosáhnout, musí být splněny následující podmínky:

- vzduch musí být čištěn, aby byl prostý zápachů a toxických látek
- vzduch musí být ohříván nebo ochlazován
- vzduch musí být zvlhčován nebo vysoušen

Uvnitř budov je nutné v rámci rozvodu vzduchu minimalizovat energetické ztráty.



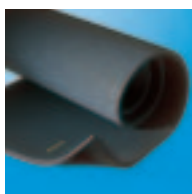
Kromě snižování energetických ztrát by mělo být dbáno, aby v systému při teplotách nižších než rosný bod nedocházelo ke kondenzaci.

Měla by být také snížena hladina hluku vydávaného systémem tak, aby osoby v budově nepociťovaly nepohodlí.

Právě pro tyto systémy jsou speciálně určeny výrobky AF/Armaflex a Armaduct.

Jedním z největších problémů vzduchotechnických systémů – zejména v místech přívodu vzduchu – je kondenzace. Následně může dojít ke korozi a vážnému poškození zařízení. Nepřetržité kapání sražené vody může také narušit funkčnost systému.

Chceme-li této kondenzaci v rozvodech a nádržích zabránit, je nutno zvolit speciální izolační materiál a stanovit minimální nutnou tloušťku izolace.



AF/Armaflex

Snadná a rychlá montáž

AF/Armaflex byl speciálně vyvinut tak, aby zabraňoval výše uvedeným problémům. Tento izolační materiál s uzavřenou strukturou buněk má vysoký odpor proti difúzi vodní páry (μ 7000) a nízkou tepelnou vodivost (λ 0,036 W/m.K). Oba parametry jsou pravidelně oficiálně testovány nezávislými institucemi.

Tyto vlastnosti pomáhají předcházet hromadění kondenzované vody v systému při použití minimální možné tloušťky izolace.

Tloušťku izolace je možno stanovit pomocí našeho výpočtového programu ArmWin 3.2.



Nekonečný pás

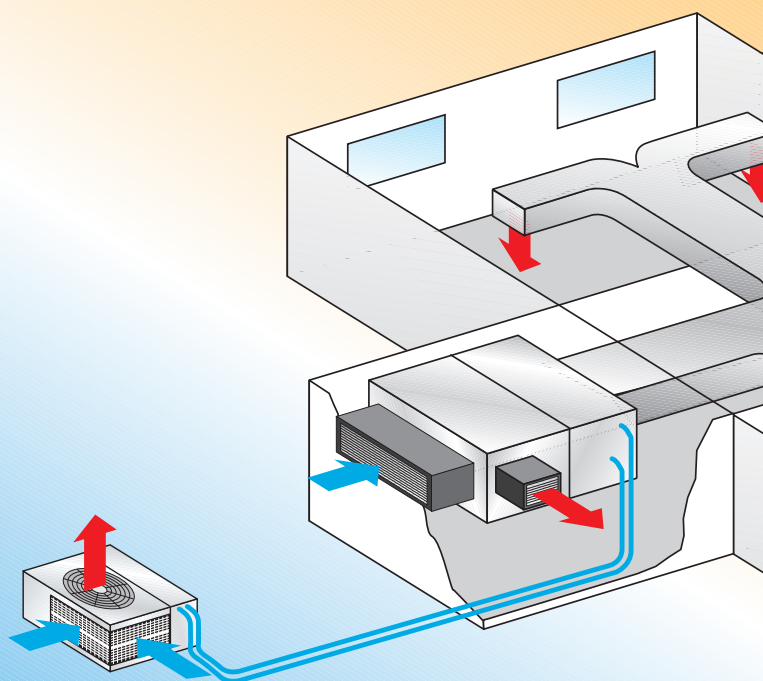


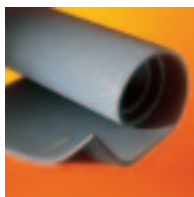
Nekonečný pás – samolepicí



Hadice

Kvalitní klimatizace v budově je dosaženo prostřednictvím centrálního zařízení a potrubních rozvodů, které rozvádí upravený vzduch do jednotlivých místností.





Armaduct

Ideální izolace pro oblast vzduchotechniky

Armaduct byl vyvinut speciálně pro oblast vzduchotechniky.

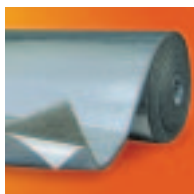
Maximální omezení tepelných (chladových) ztrát v oblasti vzduchotechniky je velmi důležité. Velkou roli hraje také tvar rozvodu – například kulatý nebo obdélníkový. Tepelné ztráty proporcionálně rostou s povrchovou plochou rozvodu. Při vzrůstající povrchové ploše a vzrůstajícím rozdílu teplot se zvyšují i tepelné ztráty. Efektivní zábranou jak tyto ztráty minimalizovat je elastomerní izolace Armaduct.



Nekonečný pás



Nekonečný pás samolepicí



Armaduct Alu

Ideální izolace pro oblast vzduchotechniky se zvýšenými nároky na povrchovou úpravu



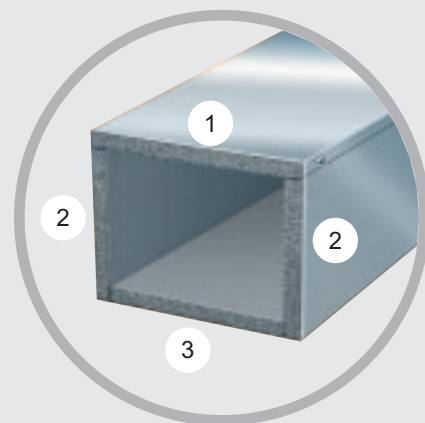
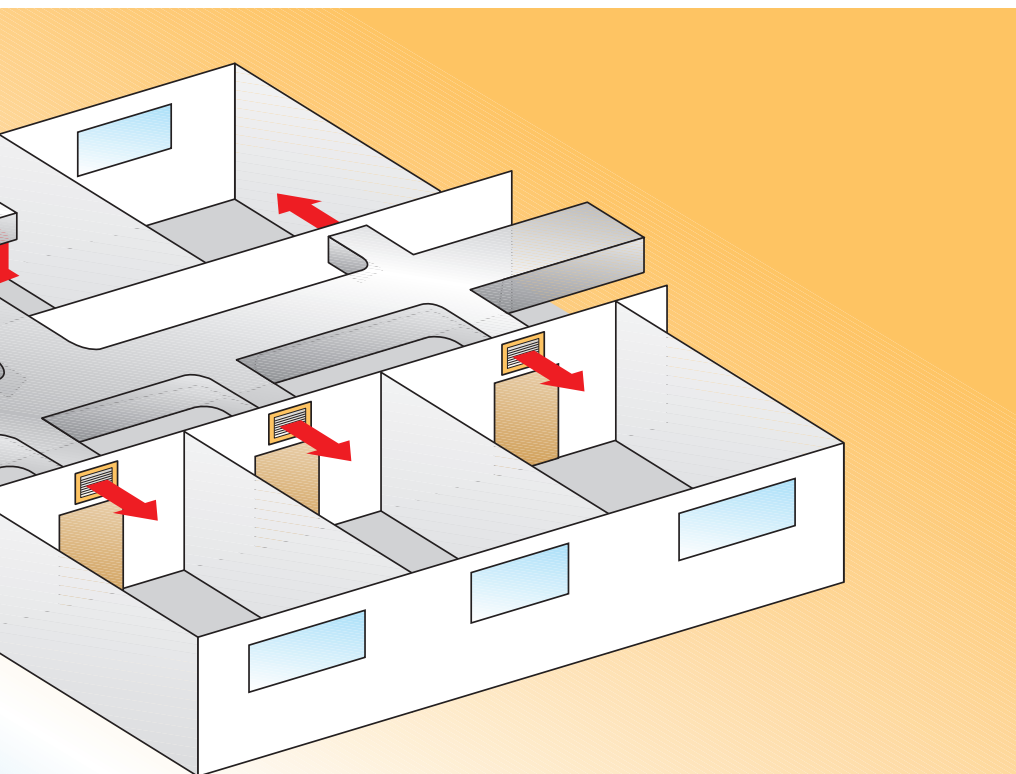
Nekonečný pás



Nekonečný pás samolepicí

Tak jako všechny naše výrobky, Armaduct se snadno instaluje a nepotřebuje žádnou další povrchovou úpravu.

- Armaduct je vhodné řešení také pro oblast topení a sanity
- Zajišťuje výrazné snížení hladiny hluku
- Zaručuje delší životní cyklus zařízení s minimální údržbou
- Armaduct si dlouhodobě zachovává své vlastnosti, nerozpadá se a nepřispívá k výskytu plísní a bakterií
- Snadno se čistí – neuvolňuje částice
- Možno aplikovat dovnitř i vně rozvodu, jako tepelnou a hlukovou izolaci
- Neprodyšná buněčná struktura výrobků Armaduct zajišťuje, že se do izolačního materiálu nedostane vlhkost ani voda
- Vyrábí se ve standardní a Alu verzi, jako nekonečný pás a samolepicí nekonečný pás.
- Šířka - 1m a 1,5m
- Neobsahuje FCKW



Vnitřní aplikace materiálu Armaduct

Jak Armaduct správně nainstalovat?

Klasické obdélníkové vzduchotechnické rozvody: Pásky Armaduct je nutno pečlivě přilepit ze všech stran. Všechny spoje je nutné přitisknout pevně k sobě. Příruby musí být izolovány materiálem stejné izolační tloušťky, jako potrubí. Při montáži samolepicích pásky je důležité přilepit tupé spoje na obou stranách. Na všechny spoje doporučujeme použít lepidlo Armaflex 520. Lepené povrchy musí být prosté prachu a mastnoty.

Kulatá potrubí: Klasické pásky Armaduct nesmí být lepeny celoplošně na celý povrch potrubí. Postupujte prosím podle podrobného montážního manuálu. **Při montáži samolepicí verze izolace Armaduct by se teplota izolace i okolí měla pohybovat v rozmezí +10°C až +35°C.**



| | |
|-------------------------|---|
| Stručný popis: | vysoce ohebný izolační materiál se strukturou uzavřených buněk s nízkou tepelnou vodivostí |
| Materiál: | elastomerní pěna na bázi syntetického kaučuku (elastomer) |
| Vzhled: | šedivá barva, oboustraně hladký povrch |
| Použití: | tepelná izolace/ochrana pro rozvody vzduchotechniky a oblast topení a sanity. (rozvody, vzduchovody, nádrže - včetně kolen, tvarovek, armatur apod.) |
| Výrobní program: | desky (role), šedivé, šíře 1 m a 1,5 m - normální a samolepicí verze desky (role), šedivé s Alu povrchem, šíře 1 m a 1,5 m - normální a samolepicí verze tloušťka 5,10,15,20 a 25mm |
| Další: | FCKW prosté |

| CHARAKTERISTIKA | HODNOTA/HODNOCENÍ | KONTROLA* | DŮLEŽITÉ POZNÁMKY |
|---|--|-----------|--|
| (teplotní rozsah) max. teplota média | +85° C při aplikaci ve vzduchotechnice, oblasti topení a sanity, pokud lepeno celoplošně +102° C v oblasti topení a sanity pokud lepeno pouze na okrajích | | |
| Tepelná vodivost λ při 10° C | 0,037 W/(m·K) | ○ | Testováno dle DIN 52 612 Certifikát D3580 |
| Požární vlastnosti 1. Stupeň hořlavosti stavebních hmot 2. Požární chování | B1stupeň hořlavosti těžce hořlavý, označení C2 dle ČSN 73 0862 Samozhášivý, nešíří plamen, nekapající | ●/○ | Testováno dle DIN 4102 Certifikát D3579 |
| Odolnost vůči klimatickým podmínkám | dobrá; pro venkovní použití nezbytná povrchová úprava do 3 dnů po instalaci. | | |

*○ = oficiální nezávislé testování testovacími úřady. ● = pravidelné kontroly při výrobě.

Certifikáty pro všechna důležitá technická data jsou k dispozici

Všechny podklady a technické informace vycházejí z výsledků, získaných při standartních provozních podmínkách. Uživatel těchto podkladů a informací je ve vlastním zájmu odpovědný za to, aby si u nás včas ověřil, zda tyto podklady a informace vyhovují pro oblast jím navrhovaného použití.